

Affaire: PLAN TYPE - Evacuation des eaux

Plan n° 1025F

Objet: **GRILLE D'ECOULEMENT 42/55 - Décentrée avec cadre en béton**

Echelle(s): 1:10 / 1:20

Format: A3

F. adaptation médillon EM/Sept 2016

Date du plan: Sept 2013

Chef·fe de projet conception: Visa:

Chef·fe de projet exécution: VS Visa:

Technicien·ne / Dessinateur·trice: EM Visa:

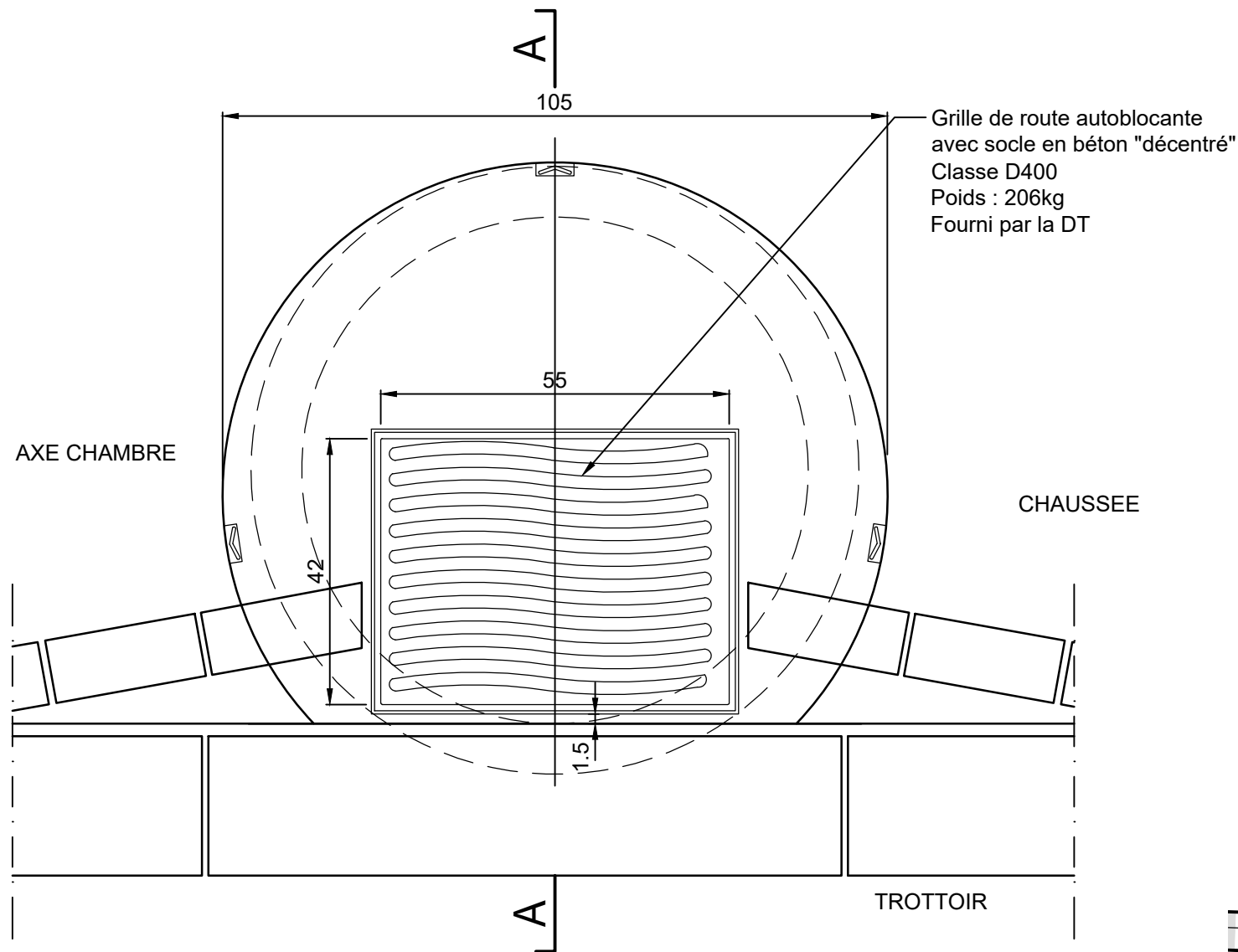
Dates d'adoption: Municipalité:

Mise à l'enquête:

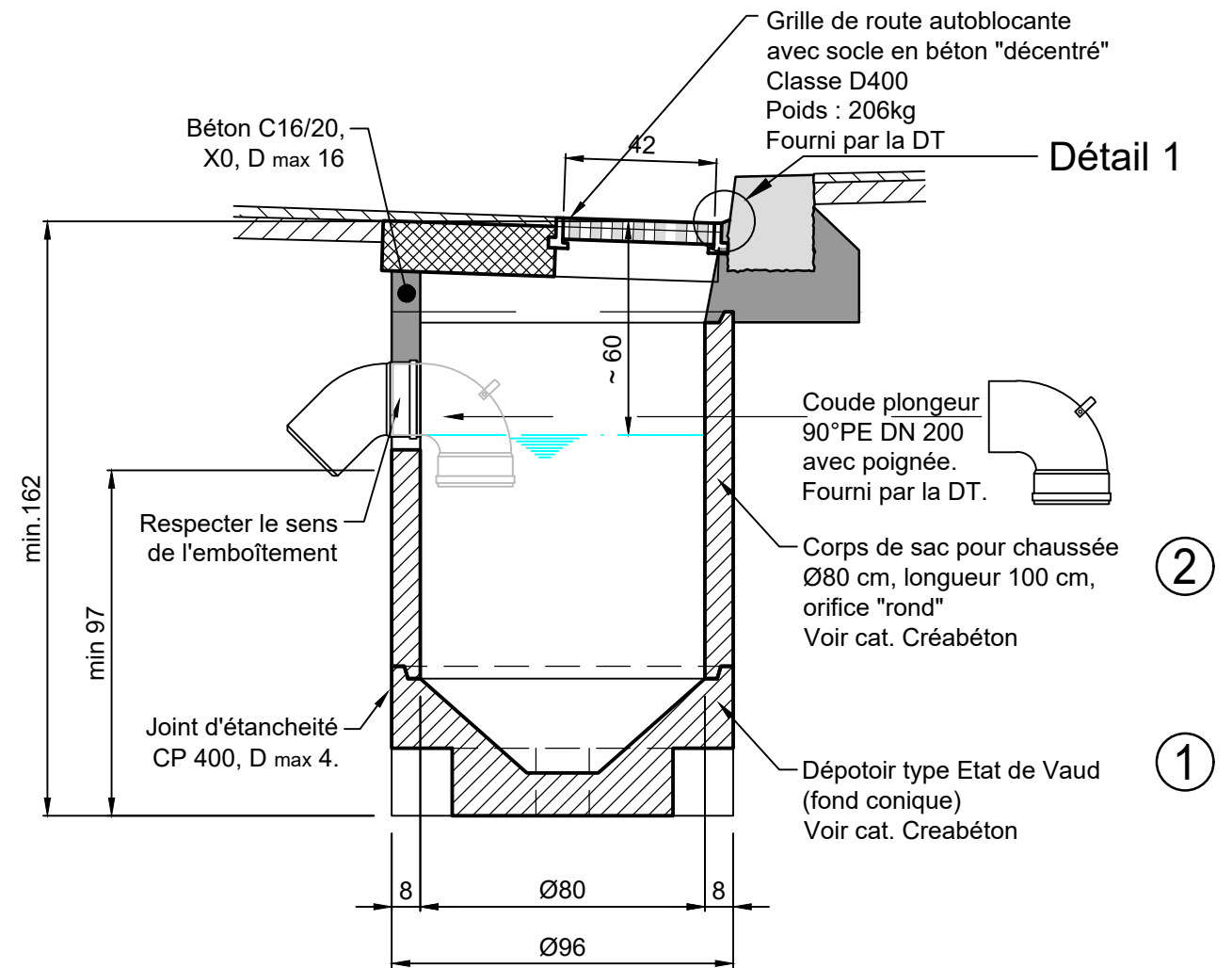
Exécution:

Avertissement : l'impression du fichier au format .pdf peut entraîner une déformation du dessin. Seul la cotation fait foi.

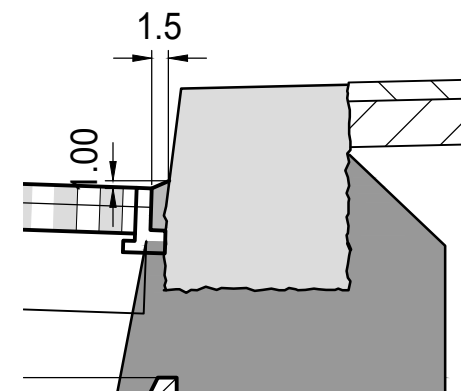
## Situation 1:10



## Coupe A-A 1:20



Détail 1  
jointoyage contre bordure



### PRESTATIONS COMPRISES :

- Fourniture et mise en place des pièces 1 et 2
- Exécution de façon de pente de l'entrée de sac.
- Percement pour raccordement de la sortie et rhabillage.
- Jointoyage au mortier CP 400
- Pose du coude plongeur
- Toutes sujétions comprises.

No SAP interne Ville de Lausanne :

910773 Corps de sac pour trottoir orifice en u Ø 80 cm

910774 Dépotoir type Etat de Vaud

910953 Grille de route 48/68 cm avec cadre asymétrique

910835 Coude plongeur PE 200